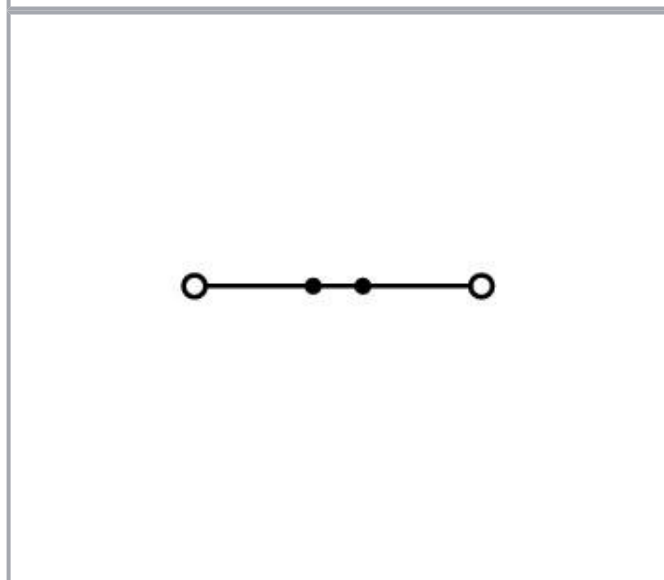
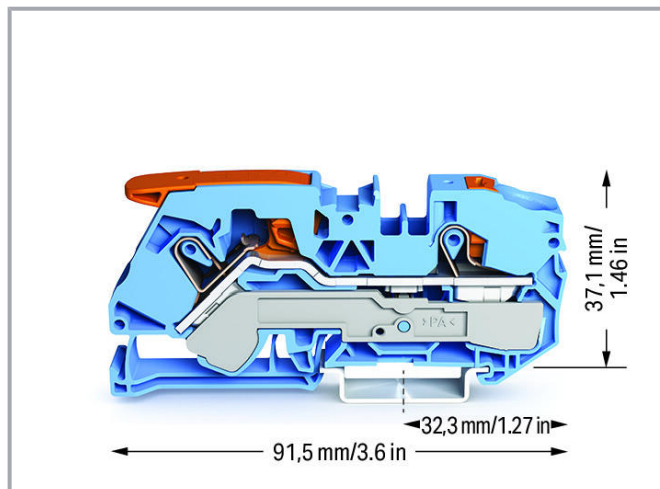
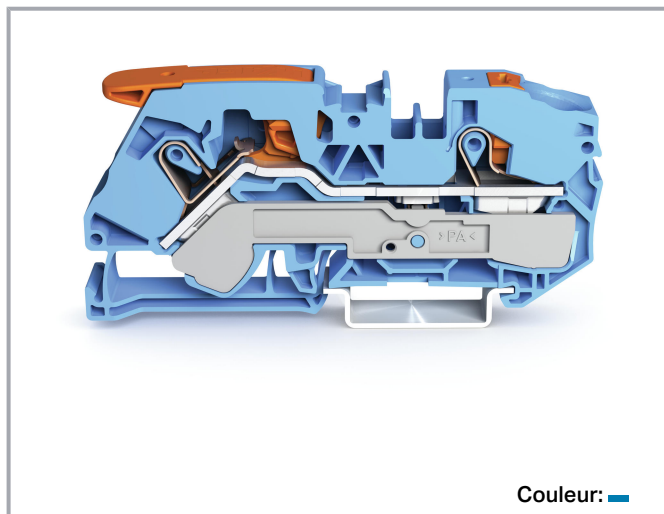


Fiche technique | Référence: 2116-5204

Borne de passage pour 2 conducteurs; avec levier et poussoir; 16 mm²; avec ouverture de test; pour applications Ex i; Marquage latéral et central; Pour rail 35 x 15 et 35 x 7,5; Push-in CAGE CLAMP®; 16,00 mm²; bleu



www.wago.com/2116-5204



Description du produit :

Remarque de sécurité 1:

Dans le cas d'une charge de courant supérieure à 76 A, utiliser des rails DIN 35 d'une hauteur de 15 mm !

Sous réserve de modifications. Veuillez tenir compte de la documentation du produit !

WAGO Contact SAS
Paris Nord 2 - 83 rue des Chardonnerets
93290 Tremblay-en-France | BP 55065
95947 Roissy CDG Cedex
Tél. : 0033/ 1/ 48172590 | Fax : 01 48 63 25 20 | E-mail : info-fr@wago.com

Avez-vous des questions sur nos produits ?
Nous nous tenons volontiers à votre disposition au 01 48 17 25 90.



Données

Données électriques

Données de référence selon CEI/EN

Données de référence selon	IEC/EN 60947-7-1
Tension de référence (III / 3)	800 V
Tension assignée de tenue aux chocs (III / 3)	8 kV
Courant de référence	76 A
Courant de référence 2	90 A
Légende Données de référence	(III / 3) ≙ Catégorie de surtension III / degré de pollution 3

Données de référence selon UL

Données d'approbation selon	UL 1059
Tension de référence UL (Use Group B)	600 V
Courant de référence UL (Use Group B)	85 A
Tension de référence UL (Use Group C)	600 V
Courant de référence UL (Use Group C)	85 A

Données de référence selon CSA

Données d'approbation selon	C22.2 No 158
Tension de référence CSA (Use Group B)	600 V
Courant de référence CSA (Use Group B)	85 A
Tension de référence CSA (Use Group C)	600 V
Courant de référence CSA (Use Group C)	85 A

EX-Données

Ratings per	ATEX: PTB 18 ATEX 1012 U / IECEx: PTB 18.0019U (Ex eb IIC Gb)
Tension de référence EN (Ex e II)	550 V
Courant de référence (Ex e II)	76 A
Courant de référence (Ex e II) avec contact de pontage	65 A

Données de raccordement

Technique de connexion	Push-in CAGE CLAMP®
Type d'actionnement	Push-in Lever

Sous réserve de modifications. Veuillez tenir compte de la documentation du produit !

WAGO Contact SAS

Paris Nord 2 - 83 rue des Chardonnerets

93290 Tremblay-en-France | BP 55065

95947 Roissy CDG Cedex

Tél. : 0033/ 1/ 48172590 | Fax : 01 48 63 25 20 | E-mail : info-fr@wago.com

Avez-vous des questions sur nos produits ?

Nous nous tenons volontiers à votre disposition au 01 48 17 25 90.



Type d'actionnement 2	Push-in Bouton-poussoir Outils de manipulation
Matière plastique conducteur raccordable	Cuivre
Section nominale :	16 mm ²
Conducteur rigide	0,5 ... 16 mm ² / 20 ... 6 AWG
Conducteur rigide; enfichage direct	2,5 ... 16 mm ² / 14 ... 6 AWG
Conducteur souple	0,5 ... 25 mm ² / 20 ... 4 AWG
Conducteurs souples; avec embout d'extrémité isolé	0,5 ... 16 mm ² / 20 ... 6 AWG
Conducteur souple; avec embout d'extrémité, directement enfichable	6 ... 16 mm ² / 10 ... 6 AWG
Remarque (Section de conducteur)	En fonction de la nature du conducteur, un conducteur de section inférieure peut également être enfichable directement.
Longueur de dénudage	18 ... 20 mm / 0.71 ... 0.79 inch
Nombre total des points de connexion	2
Nombre total des potentiels	1
nombre des niveaux	1
Type de câblage	câblage frontal
Nombre logements de pontage	2

Données géométriques

Largeur	12 mm / 0.472 inch
Hauteur	91,5 mm / 3.602 inch
Prof. à partir du niveau supérieur du rail	37,1 mm / 1.461 inch

Données mécaniques

Mode de construction	type horizontal
Type de montage	Rail 35
Niveau de marquage	Marquage central/latéral

Données du matériau

Couleur	bleu
Matière isolante	Polyamide 66 (PA 66)
Poids	33,1 g

Données commerciales

Type d'emballage	20
------------------	----

Sous réserve de modifications. Veuillez tenir compte de la documentation du produit !

WAGO Contact SAS
Paris Nord 2 - 83 rue des Chardonnerets
93290 Tremblay-en-France | BP 55065
95947 Roissy CDG Cedex
Tél. : 0033/ 1/ 48172590 | Fax : 01 48 63 25 20 | E-mail : info-fr@wago.com

Avez-vous des questions sur nos produits ?
Nous nous tenons volontiers à votre disposition au 01 48 17 25 90.



Pays d'origine	DE
GTIN	4055143754484
Numéro du tarif douanier	85369010000

Sous réserve de modifications. Veuillez tenir compte de la documentation du produit !

WAGO Contact SAS
Paris Nord 2 - 83 rue des Chardonnerets
93290 Tremblay-en-France | BP 55065
95947 Roissy CDG Cedex
Tél. : 0033/ 1/ 48172590 | Fax : 01 48 63 25 20 | E-mail : info-fr@wago.com

Avez-vous des questions sur nos produits ?
Nous nous tenons volontiers à votre disposition au 01 48 17 25 90.